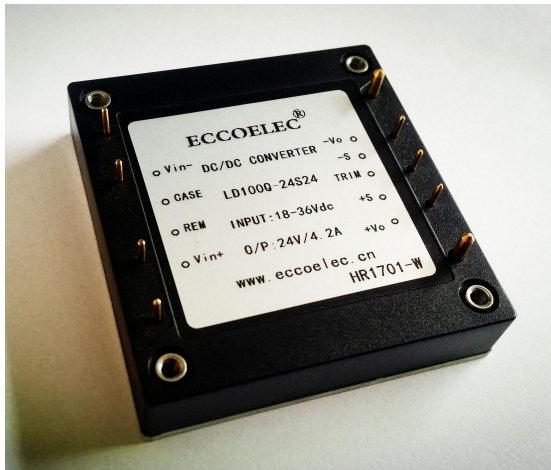


电话: 020-83238282 传真: 020-37638279 官网: www.eccoelec.cn

### LDQ 系列

### 100W DCDC 电源模块



#### 典型性能 Features

- ◆ 100W 功率输出 (200 Watts of Output Power)
- ◆ 超宽电压输入 (2: 1Wide Range Input)
- ◆ 长期短路保护, 自恢复 (Short Circuit Protection, Automatic Recovery)
- ◆ 小型化封装 (Small Package)

#### 电气特性 Electrical Specifications

输入特性 Input	Min	Type	Max	Notes
输入电压范围 Input Voltage Range	9V	12V	18V	
	18V	24V	36V	
	36V	48V	72V	
	72V	110V	144V	
控制功能 ON/OFF Control	正逻辑	ON		CNT 悬空或接 TTL 高电平 CNT pin left open or CNT pin connected to TTL logic high
		OFF		CNT 接 TTL 低电平 CNT pin is at a logic low
输入欠压保护 Input Under-voltage Lockout	6V		9V	12V 输入
	13V		18V	24V 输入
	30V		36V	48V 输入
	55V		66V	110V 输入
启动延时时间 Start-up Delay Time		10mS		
输出特性 Output	Min	Type	Max	Notes
输出电压精度 Set point Accuracy			±1%	

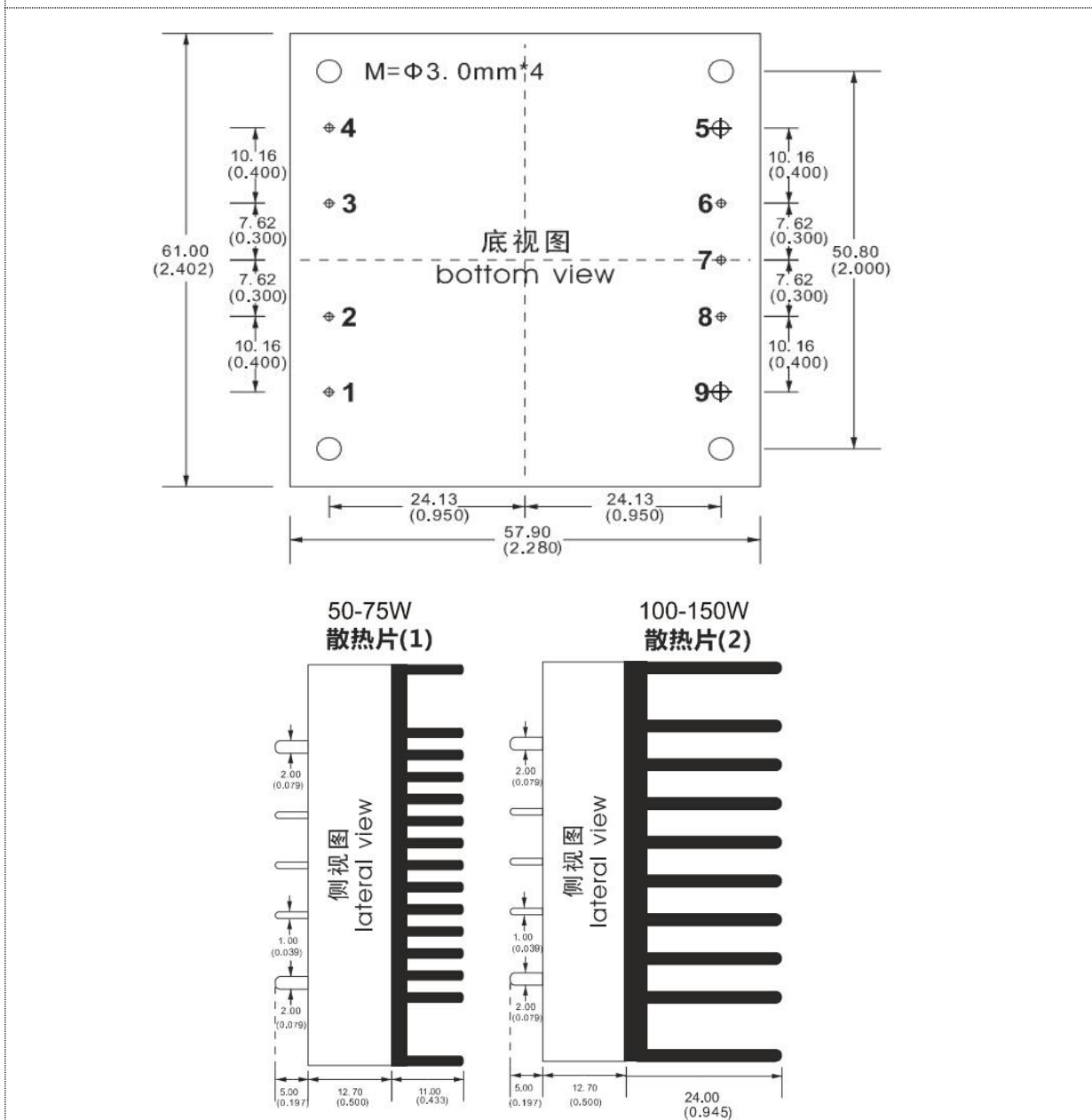
负载效应 Load Regulation			±0.5%	
源效应 Line Regulation			±0.2%	
输出电压调节 TRIM Range			±10%	
动态响应 Dynamic Response	4%Vo Pk deviation 400µS settling time			50~75% load 50~25% load
温度系数 Temperature Regulation			±0.2%/°C	
输出过流保护 Current Limit Threshold	110%		160%	
输出过压保护 Over-voltage Protection	110%		160%	
短路保护 Short-Circuit Protection	长期短路自恢复 Continuous, Automatic Recovery			
<b>综合特性 General</b>	<b>Min</b>	<b>Type</b>	<b>Max</b>	<b>Notes</b>
隔离电压 Isolation Voltage	1500Vdc			Input to Output
	1000Vdc			Input to Case
	500Vdc			Output to Case
开关频率 Switching Frequency		300KHz		
平均故障间隔时间 MTBF				Mil HDBK 217F Tc=25°C
工作壳温 Case Temperature		工业级	加散热片	-25~90°C
		军工级	加散热片	-40~90°C
储存温度 Storage Temperature				-55~105°C
相对湿度 Relative Humidity	10%		90%	
管脚焊接温度 Pin Solder Temperature			250°C	Wave Solder <10S
手工焊接时间 Hand Soldering Time			5S	Iron Temperature 425 °C

产品列表:

型号	输入电压范围(V)	标称输出电压/标称输出电流			纹波及噪声 (mVp-p)	典型效率 (%)
		Vo1(V)/Io1(A)	Vo2(V)/Io2 (A)	Vo3(V)/Io3(A)		
LD100Q-12S05	12V(9~18V)	5V/20A				
LD100Q-12S12		12V/8.3A				
LD100Q-12S15		15V/6.7A				
LD100Q-12S24		24V/4.2A				
LD100Q-12S28		28V/3.6A				
LD100Q-12S48		48V/2.1A				
LD100Q-18S05	18V(9~36V)	5V/20A				
LD100Q-18S12		12V/8.3A				
LD100Q-18S15		15V/6.7A				
LD100Q-18S24		24V/4.2A				
LD100Q-18S28		28V/3.6A				
LD100Q-18S48		48V/2.1A				
LD100Q-24S2V5	24 V(18~36V)	2.5V/40A				
LD100Q-24S3V3		3.3V/30A				
LD100Q-24S05		5V/20A				
LD100Q-24S12		12V/8.3A				
LD100Q-24S15		15V/6.7A				
LD100Q-24S24		24V/4.2A				
LD100Q-24S28		28V/3.6A				
LD100Q-24S48		48V/2.1A				
LD100Q-48S2V5	48 V(36~72V)	2.5V/40A				
LD100Q-48S3V3		3.3V/30A				
LD100Q-48S05		5V/20A				
LD100Q-48S12		12V/8.3A				
LD100Q-48S15		15V/6.7A				
LD100Q-48S24		24V/4.2A				
LD100Q-48S28		28V/3.6A				
LD100Q-48S48		48V/2.1A				
LD100Q-110S05	110V(72~144V)	5V/20A				
LD100Q-110S12		12V/8.3A				
LD100Q-110S15		15V/6.7A				
LD100Q-110S24		24V/4.2A				
LD100Q-110S28		28V/3.6A				
LD100Q-110S48		48V/2.1A				

- ◆效率值为产品在额定电压的情况下，抽样测试所得平均值。实际产品所测值可能会于此数值有一定的误差。
- ◆产品型号及参数如有更新，恕不另行通知。详情请登陆官网或与公司联系。

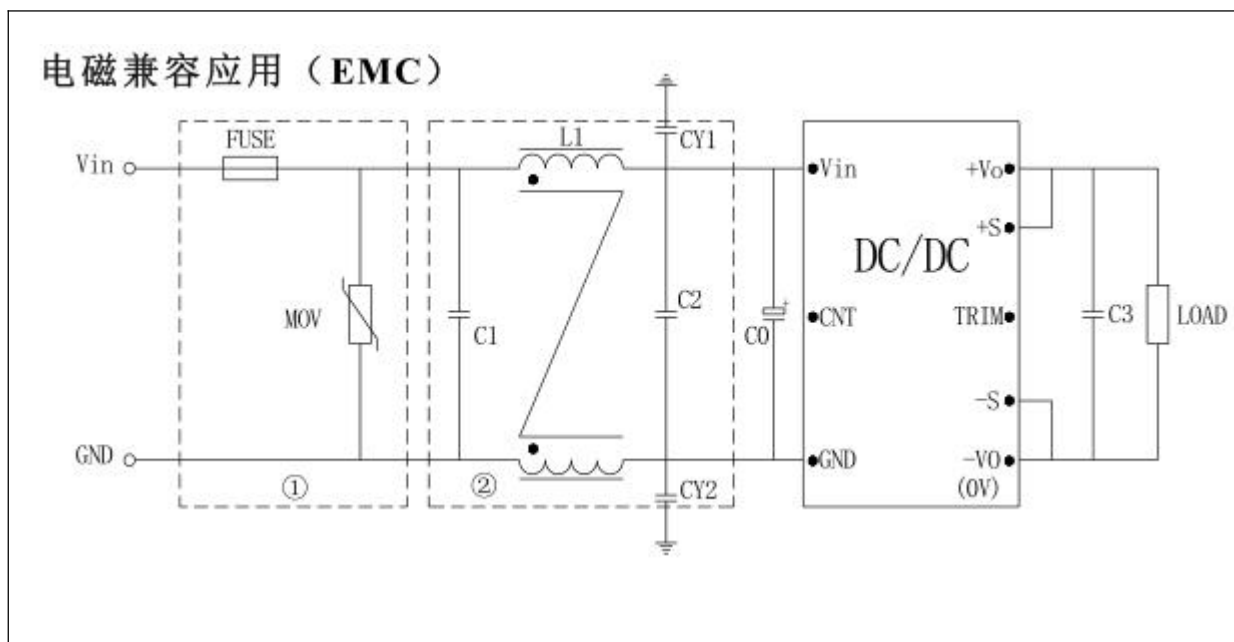
### 外形与管脚的定義：



### 管脚定义

引脚	单路	双路
1	+Vin	
2	REM	
3	CASE	
4	-Vin	
5	GND	
6	-S	
7	TRIM	
8	+S	
9	+Vout	

### 产品应用



型号	VIN:12V	VIN:24V	VIN:48V	VIN:110V
FUSE	根据具体电源模块型号电流选择			
MOV	14D101K	14D101K	14D101K	
C0	470 $\mu$ F/25V	220 $\mu$ F/50V	100 $\mu$ F/100V	100 $\mu$ F/250V
C1, C2	10 $\mu$ F/25V	4.7 $\mu$ F/50V	2.2 $\mu$ F/100V	1 $\mu$ F/250V
C3	100 $\mu$ F			
LCM	0.5mH	1mH	1mH	2mH
CY1, CY2	2.2nF Y2 安规电容			

FUSE: 推荐采用慢熔型的产品, FUSE 电流选择要考虑高温降额和冲击电流的影响。

MOV: 压敏电阻, MOV 可以和保险丝串联应用, 防止 MOV 失效。也可以两只 MOV 串联, 增加可靠性。

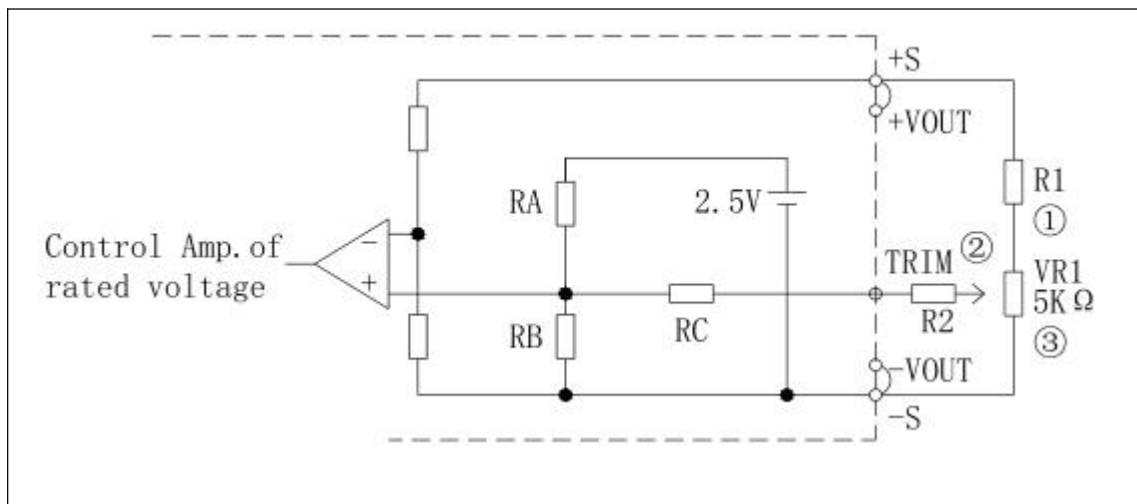
C0 C3: 高频电解电容

C1 C2: 高频独石电容或者薄膜电容。

LCM: 共模电感。具体型号请咨询销售人员。

CY1 CY2: 安规 Y2 电容。

### 正逻辑 TRIM 的应用



NO.	VOUT	Adjustable range			
		VOUT ± 5%		VOUT ± 10%	
		R1	R2	R1	R2
1	1.8V	1.8K Ω	6.2K Ω	1.6K Ω	3.6K Ω
2	2.5V	2.7K Ω	7.5K Ω	2.4K Ω	4.7K Ω
3	3.3V	2.4K Ω	11 K Ω	2.4K Ω	6.8K Ω
4	5V	5.6K Ω		5.6K Ω	
5	12V	18K Ω		18K Ω	
6	15V	24K Ω		24K Ω	
7	24V	43K Ω		39K Ω	
8	28V	51K Ω		47K Ω	
9	32V	56K Ω		56K Ω	
10	48V	82K Ω		82K Ω	